



# midorie



壁をミドリへ、屋根をミドリへ。街をミドリへ、地球をミドリへ。

トヨタサントリーミドリエ





## 花のかべ

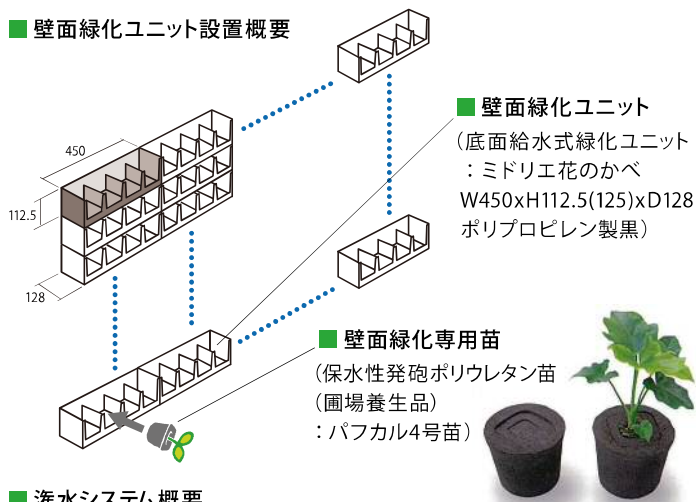
花と緑で植物密度の高い壁面を実現。

曲面やコーナーなど、様々な形状にも対応可能です。

花と緑を自由に組み合わせた自由なデザインで、ショップからオフィス、パブリックスペースまで、幅広い壁面空間を美しく緑化していきます。

- 厚さ18mmの薄型。オーダーメイドで様々な大きさの設置が可能です。
- 灌水されたユニット、パフカル苗の状態で55kg/m<sup>2</sup> (4苗/ユニット)。
- 場所に合わせた多彩な植栽プランをご提案。  
植物密度が高く、デザイン性豊かな美しさが特徴です。

### ■ 壁面緑化ユニット設置概要



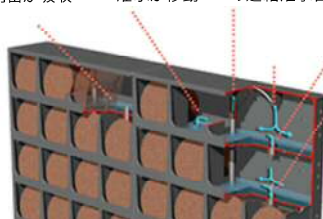
### ■ 灌水システム概要

ユニット底面からの水を専用苗が吸収

ユニット内を水平方向に灌水が移動

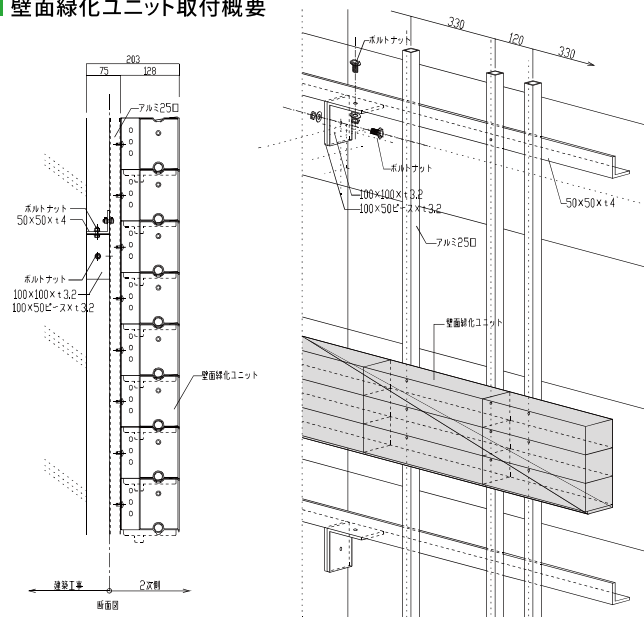
ユニット内の鉛直方向の連結灌水管

上方ユニットから順々に下方ユニットにOF灌水



- 制御盤 (年間式タイマー)
- 電磁弁ユニット (電磁バルブ、ストレーナー)
- 給水管 (HIVP20A)

### ■ 壁面緑化ユニット取付概要



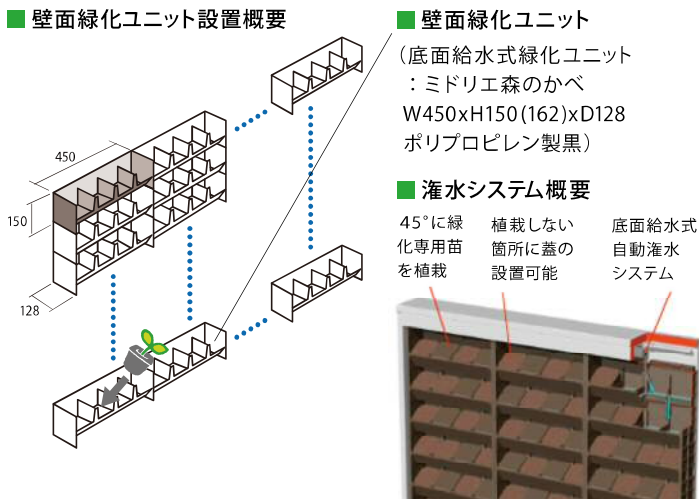
## 森のかべ

樹木系植物のダイナミックな植栽で屋外壁面に適しています。

屋外で大きく育つ樹木系の植物を中心に構成し、緑豊かな都市の森を壁面にデザインしていきます。

- 厚さ180mmの薄型。オーダーメイドで様々な大きさの設置が可能です。
- 45°上向き方向に苗を植栽。
- 灌水されたユニット、パフカル苗の状態40kg/m<sup>2</sup> (2苗/ユニット)。
- 屋外で大きく育つ植物をセレクトし、都市の森を再現します。

### ■ 壁面緑化ユニット設置概要



土に代わる新素材 (パフカル) は「トヨタサントリーミドリエ」の新しい発明です。

**パフカルって？** ミドリエが独自に開発したパフカルは、土に代わる画期的な新素材です。植物の根に、水と空気を理想的なバランスで供給出来ます。それは、これまでの常識を変える、土を超えた「新しい土壌」です。

■ パフカルと土のバランスの違い / パフカル 7% / 空気 65% / 水 28%  
土 60% / 空気 20% / 水 20%

### パフカルの5つの特徴



#### 1 清潔

生育されているため、土のようにボロボロと崩れません。



#### 2 軽量

重量が水を具組んだ状態で土の約「半分」です。



#### 3 生育

通気性を確保し、根元に酸素を供給することで土よりも早く大きく生育します。



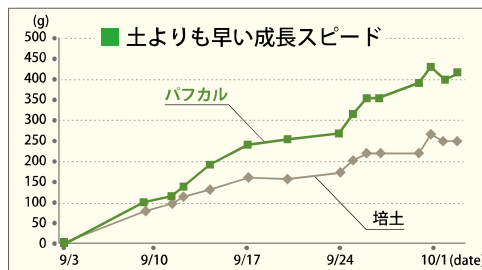
#### 4 簡単

パフカル苗は入れ替え可能。季節ごとのデザイン変更やお手入れも簡単です。



#### 5 節水

下から上までほぼ均一の高い保水能力により、灌水を下から吸い上げる底面供給と節水を可能にしました。



お問い合わせ



西武造園株式会社  
SEIBU LANDSCAPE Co.,Ltd.

<https://www.seibu-la.co.jp/>

営業統括部 事業開発部  
〒171-0022 東京都豊島区南池袋1-16-15 ダイアゲートオフィス  
TEL 03-6709-3296

(本社 〒171-0051 東京都豊島区長崎5-1-34 TEL 03-4531-3600)